

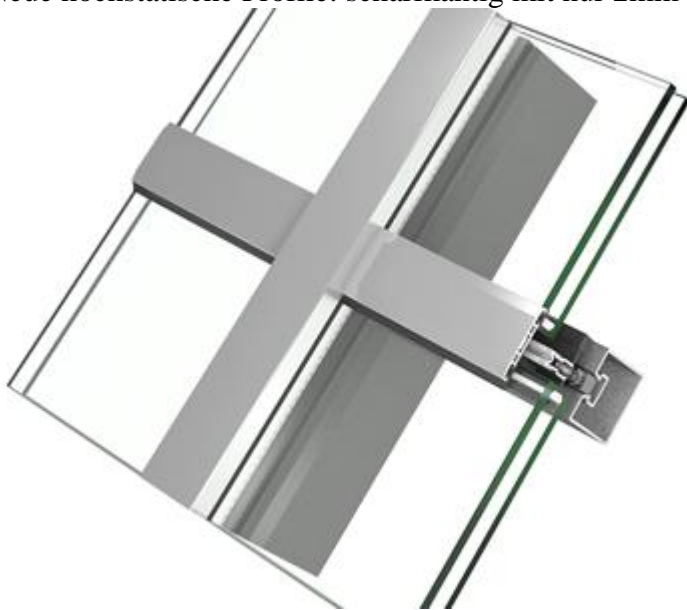
Jansen Fall- und Schiebetore

- file in Stahl blank
 - Zum Pulverbeschichten oder Einbrennlackieren geeignet
 - Profil-Bautiefen 50, 60 oder 80 mm
 - Manuell oder automatisch bedienbare Falttor-Anlagen
 - Automatisch bedienbare Schiebefalttor-Anlagen
 - Manuell oder automatisch bedienbare Schiebetor-Anlagen
 - Flügelaufteilung frei wählbar
 - Falttore nach innen oder aussen öffnend
 - Klemmfreie Ausführung
 - Ganz oder teilweise verblechte Ausführung
 - Isolierglas- oder Paneelfüllung
 - Im Profil integrierter Stangenverschluss
 - Schiebetore mit oberer oder unterer Laufschiene möglich
 - Einbau hinter, in oder vor der Laibung möglich
 - CE-Kennzeichnung nach Produktnorm EN 13241-1
 - Schlagregendichtheit bis Klasse 3
 - Luftdurchlässigkeit bis Klasse 4
 - Windlast bis Klasse 5
-



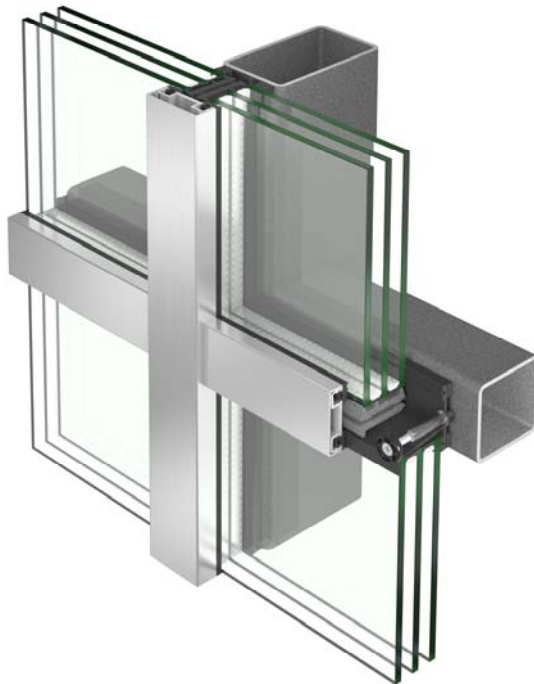
Jansen VISS Dachverglasung

- Schlanke Ansichtsbreiten von 50 und 60 mm für maximalen Lichteinfall
- Hohe Wärmedämmung
- Profile in Stahl blank oder bandverzinkter Stahl
- Glasstärken von 6 mm bis 55 mm einsetzbar
- Schweiss- und/oder Steckbauweise mit System T-Verbindern
- Pyramiden, Kuppeln, Giebelverglasungen, Polygonverglasungen, Pultdachverglasungen
- Neue hochstatische Profile: gefertigt nach EN 1090 mit exzellente statische Werte bis $I_x=1.965\text{cm}^4$
- Neue hochstatische Profile: Stangenlänge 8 bzw. 10m
- Neue hochstatische Profile: scharfkantig mit nur 2mm Kantenradius



Jansen VISS Basic Fassade

- Tragkonstruktion VISS-Basic in Stahl oder Edelstahl
- Hochwärmegeämmte Ausführung mit HI-Dämmprofilen
- Profile in Stahl blank oder bandverzinkter Stahl
- Wenig Einzelteile – sehr hohe Flexibilität
- Ansichtsbreite ab 50 mm
- Glasstärken von 6 bis 70 mm
- Kombination von VISS Basic mit VISS Systemprofilen möglich
- 2 Montage-Varianten: Prinzip Bolzenschweissung oder Prinzip Schraubbolzen
- Deckprofile in Aluminium und Edelstahl
- Einfache Sonnenschutzanbindung



Jansen Janisol Primo Fenster

- Profile aus bandverzinktem Stahl
- Zum Pulverbeschichten oder Einbrennlackieren geeignet
- Profil-Bautiefe 60 mm Rahmen / 64 mm Fensterflügel
- Ein- und zweiflügelige Fenster, mit und ohne Seitenteile oder Oberlicht
- Dreh-, Drehkipp-, Kipp-, Klapp- und Stulpfenster
- Sondergeometrien (Rundbogen, Trapezfenster etc.)
- Verdeckt liegende oder aufliegende Beschläge
- Integrierte oder aufgesetzte elektrische Antriebe
- Structural Glazing-Flügel als Sonderlösung
- Flügelgewicht bis 180 kg
- CE-Kennzeichnung nach Produktnorm EN 14351-1
- Schlagregendichtheit bis Klasse 8A
- Luftdurchlässigkeit bis Klasse 4
- Widerstand bei Windlast bis Klasse C4
- Luftschalldämmung bis R_w 45 db
- Wärmedurchgangskoeffizient $U_w > 1.0$ W/m²K
- Schubverbund geprüft nach EN 14024
- Einbruchhemmung nach EN 1627 bis RC (WK) 3
- TRAV positiv geprüft (Technische Regeln für absturzsichernde Verglasungen)
 - RWA / NRW



Jansen Economy 50 E30

- Stahlsystem geprüft nach EN 1634-1 und EN 1634-3
- Profile in Stahl blank oder bandverzinkter Stahl
- Designglasleisten in Stahl
- Ein- und zweiflügelige Türen, mit/ohne feste Seitenteile/Oberlicht, Trennwände
- Anschweis- oder Anschraubänder aus Stahl und Edelstahl
- Integrierte Türschliesser
- Mehrfachverriegelungsschlösser (wahlweise motorisiert)
- Mittig liegende Verglasung möglich
- Einfallenverriegelung möglich bis Türhöhe 2500 mm



Jansen Economy 50 Türen

- Profile in Stahl blank oder bandverzinkter Stahl
- Zum Pulverbeschichten oder Einbrennlackieren geeignet
- System-Bautiefe 50 mm, flächenbündige Ausführung
- Ein- und zweiflügelige Türen, mit/ohne feste Seitenteile/Oberlicht
- Verblechte Türen mit oder ohne Glasausschnitte
- Sondergeometrien (Rundbogen)
- Anschweis- oder Anschraubänder aus Stahl und Edelstahl
- Integrierte Türschliesser
- Designglasleisten aus Stahl und Aluminium
- CE-Kennzeichnung nach Produktnorm EN 14351-1
- Schlagendichtheit bis Klasse 5A
- Luftdurchlässigkeit bis Klasse 4
- Widerstand bei Windlast bis Klasse C5
- Schallschutz bis Rw 45 db
- Fluchttüre nach EN 1125 / EN 179
- Durchschusshemmung FB4/NS
- Mechanische Festigkeit Klasse 4

