

Schiebesysteme ASS 77

Neueste Werkstoff- und Beschichtungstechnologien ermöglichen höchstwärmedämmte Schiebesysteme mit größtmöglicher Transparenz

Das Schüco Schiebesystem ASS 77 PD.SI (Super Insulation) basiert auf Profilen aus pultrudiertem, glasverstärktem Kunststoff und bietet Dank modernster Werkstoff- und Beschichtungstechnologien eine herausragende Wärmedämmung ab $U_w = 0,84 \text{ W/(m}^2\text{K)}$. Die GFK-Profile werden serienmäßig über Schüco bearbeitet und beschichtet. Der Vorteil für den Verarbeiter: keine zusätzlichen Investitionen in den Maschinenpark. Damit ermöglicht Schüco seinen Metallbaupartnern einen einfachen Einstieg in eine innovative Werkstofftechnologie mit attraktiven Wachstumsperspektiven.

SYSTEM / WERKSTOFF - Aluminium

ENERGIE - Höchstwärmedämmt

Öffnungsvariante - Schiebesystem

Uf-Wert - 1,2

Max. Glasstärke - 60 mm

Breite - 3200 mm

Höhe - 3500 mm

Ansichtsbreite - 30 mm

Bautiefe - 77 mm

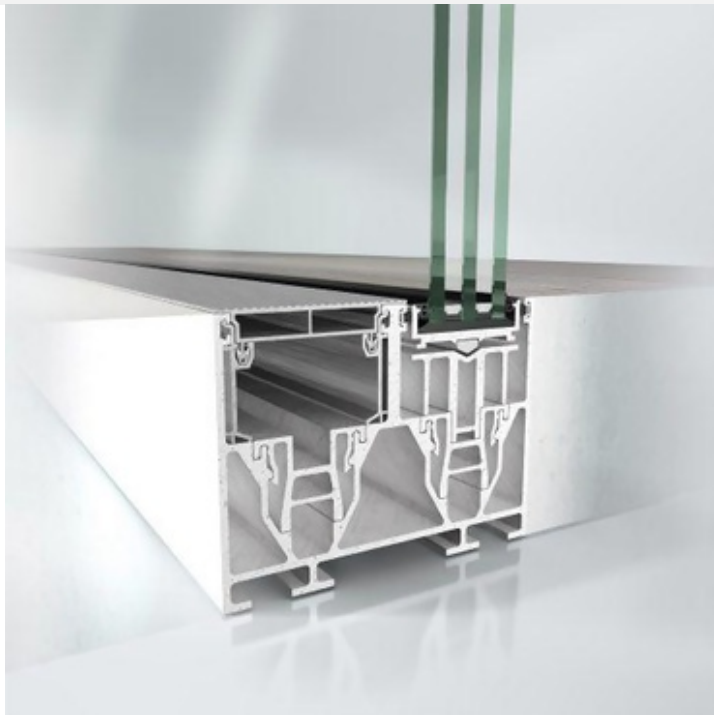
Flügelgewicht - 500 kg

Öffnungsvariante - Schiebeflügel

Einbruchhemmung - RC2

Oberflächen - Pulver / Eloxal / Lack / Durafon / Farbreihen

Ideal für - Fenster / Tür / Wintergarten



Schiebesysteme ASS 77

Höchste Systemflexibilität: 90°-Ecke, manueller Beschlag sowie 2- und 3-gleisige Blendrahmen ermöglichen ein nahezu unbegrenztes Gestaltungsspektrum für eine lichtdurchflutete, transparente Architektur mit besten Komforteigenschaften

Das hochwärmegedämmte Schüco Schiebesystem ASS 77 PD.HI (High Insulation) bietet mit den unterschiedlichsten Öffnungstypen und Blendrahmen die größte Variantenvielfalt und Flexibilität im Schüco Panorama Design Portfolio

ENERGIE -- Hochwärmegedämmt

Öffnungsvariante - Schiebesystem

Uf-Wert - 2,4

Max. Glasstärke - 60 mm

Breite - 3200 mm

Höhe - 3500 mm

Ansichtsbreite - 30 mm

Bautiefe - 77 mm

Flügelgewicht - 500 kg

Öffnungsvariante - Schiebeflügel

Einbruchhemmung - RC2

Oberflächen - Pulver / Eloxal / Lack / Durafon / Farbreihen

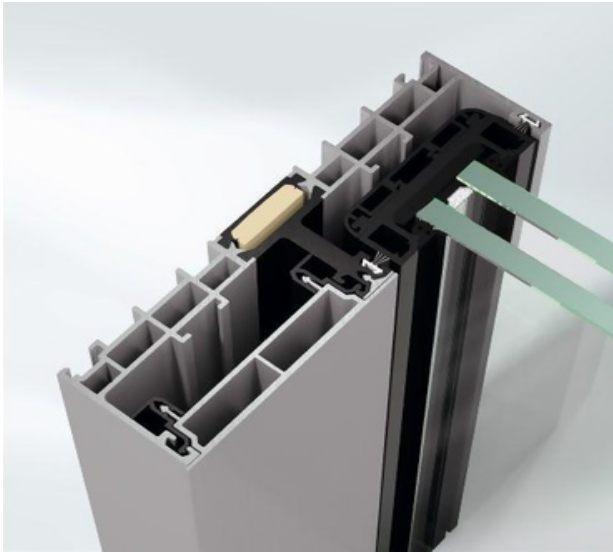
Ideal für -Fenster / Tür / Wintergarten



Schiebesysteme ASS 77

Neues Schüco Panorama-Design-Schiebesystem mit manuellem Beschlag und niedriger Blendrahmenhöhe von 90 mm und 58 mm für optimale Baukörperintegration

Die weiterentwickelte, vollintegrierte Schließ- und Verriegelungstechnik des Schüco Schiebesystems ASS 77 PD.HI manual ermöglicht das sichere Schließen und Anhalten des Fahrflügels per Handgriff außerhalb der möglichen Klemmzone. Das Schiebesystem ohne mechatronische Komponenten ist als wirtschaftliche Lösung bestens sowohl für den exklusiven Wohnbau als auch den Objektbau geeignet.



Schiebesysteme ASS 77

Ungedämmtes Schiebesystem auf Basis eines 2-gleisigen Blendrahmens – das kreative Plus für lichtdurchflutete Raumlösungen

Mit dem Schüco Schiebesystem ASS 77 PD.NI (Non Insulation) lassen sich hochtransparente Schiebeanlagen mit großen Flügelformaten und schmalen Ansichtsbreiten noch kreativer realisieren – für lichterfüllte Räume. Als nicht isoliertes System eignet sich Schüco ASS 77 PD.NI optimal für den Einsatz in warmen Klimazonen und im Innenbereich.

ENERGIE - Ungedämmt

Öffnungsvariante - Schiebesystem

Max. Glasstärke - 30 mm

Breite - 3200 mm

Höhe - 3500 mm

Ansichtsbreite - 30 mm

Bautiefe - 77 mm

Flügelgewicht - 500 kg

Öffnungsvariante - Schiebeflügel

Einbruchhemmung - RC2

Oberflächen - Pulver / Eloxal / Lack / Durafon / Farbreihen

Ideal für - Fenster / Tür / Wintergarten

